

圧縮ばね価格表

ばね用ステンレス鋼線

材質	SUS304-WPB	巻方向	右巻き
ピッチ	外径の半分以下		
端部	線径φ1以下無研削／φ1.1以上研削		
納期	10日後発送		

単位:円

線径	外径mm	自由長(L)mm 指定0.1mm単位	価格一式 100本まで
0.15	1.0~3.9	17以下	6,000
0.16	1.0~4.2	17以下	6,000
0.18	1.0~4.7	17以下	6,000
0.20	1.0~5.2	20以下	6,000
0.23	1.2~6.0	30以下	6,000
0.26	1.3~6.8	30以下	6,000
0.29	1.5~7.5	30以下	6,000
0.32	1.6~8.3	40以下	6,000
0.35	1.8~9.1	40以下	6,000
0.40	2.0~10.4	40以下	6,000
0.45	2.3~11.7	50以下	6,000
0.50	2.5~13.0	60以下	7,000
0.55	2.8~14.3	60以下	7,000
0.60	3.0~15.6	80以下	7,000
0.65	3.3~16.9	80以下	7,000
0.70	3.5~18.2	80以下	7,000
0.80	4.0~20.8	100以下	7,000
0.90	4.5~23.4	100以下	7,000
1.00	5.0~26.0	100以下	7,000
1.10	5.5~28.6	120以下	9,000
1.20	6.0~31.2	120以下	9,000
1.30	6.5~33.8	120以下	9,000
1.40	7.0~35.0	120以下	9,000
1.50	7.5~35.0	150以下	9,000
1.60	8.0~35.0	150以下	10,000
1.80	9.0~35.0	150以下	10,000
2.00	12.0~35.0	200以下	11,000
2.30	13.8~35.0	200以下	12,000
2.50	15.0~35.0	200以下	13,000
2.60	15.6~35.0	200以下	13,000

ピアノ線

材質	SWP-B	巻方向	右巻き
ピッチ	外径の半分以下		
端部	線径φ1以下無研削／φ1.1以上研削		
納期	10日後発送		

単位:円

線径	外径mm	自由長(L)mm 指定0.1mm単位	価格一式 100本まで
0.29	1.5~7.5	30以下	6,000
0.32	1.6~8.3	40以下	6,000
0.35	1.8~9.1	40以下	6,000
0.40	2.0~10.4	40以下	6,000
0.45	2.3~11.7	50以下	6,000
0.50	2.5~13.0	60以下	6,000
0.55	2.8~14.3	60以下	6,000
0.60	3.0~15.6	80以下	6,000
0.65	3.3~16.9	80以下	6,000
0.70	3.5~18.2	80以下	7,000
0.80	4.0~20.8	100以下	7,000
0.90	4.5~23.4	100以下	7,000
1.00	5.0~26.0	100以下	7,000
1.10	5.5~28.6	120以下	8,000
1.20	6.0~31.2	120以下	8,000
1.30	6.5~33.8	120以下	8,000
1.40	7.0~35.0	120以下	8,000
1.50	7.5~35.0	150以下	8,000
1.60	8.0~35.0	150以下	8,000
1.80	9.0~35.0	150以下	9,000
2.00	12.0~35.0	200以下	9,000
2.30	13.8~35.0	200以下	10,000
2.50	15.0~35.0	200以下	10,000
2.60	15.6~35.0	200以下	10,000

硬鋼線

材質	SW-C	巻方向	右巻き
ピッチ	外径の半分以下		
端部	線径φ1以下無研削／φ1.1以上研削		
納期	10日後発送		

単位:円

線径	外径mm	自由長(L)mm 指定0.1mm単位	価格一式 100本まで
0.26	1.3~6.8	30以下	6,000
0.29	1.5~7.5	30以下	6,000
0.32	1.6~8.3	40以下	6,000
0.35	1.8~9.1	40以下	6,000
0.40	2.0~10.4	40以下	6,000
0.45	2.3~11.7	50以下	6,000
0.50	2.5~13.0	60以下	6,000
0.55	2.8~14.3	60以下	6,000
0.60	3.0~15.6	80以下	6,000
0.65	3.3~16.9	80以下	6,000
0.70	3.5~18.2	80以下	7,000
0.80	4.0~20.8	100以下	7,000
0.90	4.5~23.4	100以下	7,000
1.00	5.0~26.0	100以下	7,000
1.10	5.5~28.6	120以下	8,000
1.20	6.0~31.2	120以下	8,000
1.30	6.5~33.8	120以下	8,000
1.40	7.0~35.0	120以下	8,000
1.50	7.5~35.0	150以下	8,000
1.60	8.0~35.0	150以下	8,000
1.80	9.0~35.0	150以下	9,000
2.00	12.0~35.0	200以下	9,000
2.30	13.8~35.0	200以下	10,000
2.50	15.0~35.0	200以下	10,000
2.60	15.6~35.0	200以下	10,000

ニッケルめっき鋼線

材質	SWIC-F-80C	巻方向	右巻き
ピッチ	外径の半分以下		
端部	線径φ1以下無研削／φ1.1以上研削		
納期	10日後発送		

単位:円

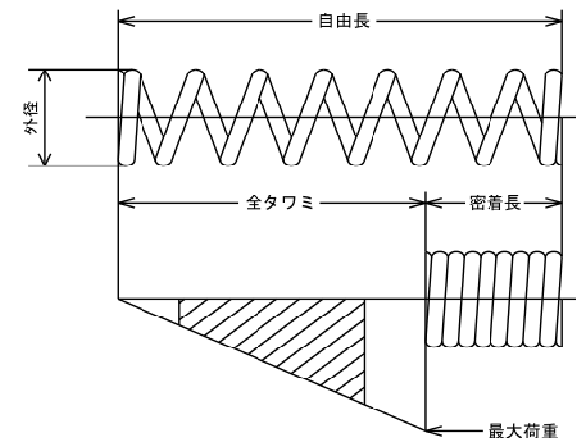
線径	外径mm	自由長(L)mm 指定0.1mm単位	価格一式 100本まで
0.29	1.5~7.5	30以下	6,000
0.30	1.5~7.8	30以下	6,000
0.32	1.6~8.3	40以下	6,000
0.35	1.8~9.1	40以下	6,000
0.40	2.0~10.4	40以下	6,000
0.45	2.3~11.7	50以下	6,000
0.50	2.5~13.0	60以下	6,000
0.55	2.8~14.3	60以下	6,000
0.60	3.0~15.6	80以下	6,000
0.65	3.3~16.9	80以下	6,000
0.70	3.5~18.2	80以下	7,000
0.75	3.8~19.5	100以下	7,000
0.80	4.0~20.8	100以下	7,000
0.90	4.5~23.4	100以下	7,000
1.00	5.0~26.0	100以下	7,000
1.10	5.5~28.6	120以下	8,000
1.20	6.0~31.2	120以下	8,000
1.30	6.5~33.8	120以下	8,000
1.40	7.0~35.0	120以下	8,000
1.50	7.5~35.0	150以下	8,000
1.60	8.0~35.0	150以下	8,000
1.80	9.0~35.0	150以下	9,000
2.00	12.0~35.0	200以下	9,000
2.30	13.8~35.0	200以下	10,000
2.50	15.0~35.0	200以下	10,000
2.60	15.6~35.0	200以下	10,000

ニッケルめっきピアノ線

材質	SWIC-F-SWPB	巻方向	右巻き
ピッチ	外径の半分以下		
端部	線径φ1以下無研削／φ1.1以上研削		
納期	10日後発送		

単位:円

線径	外径mm	自由長(L)mm 指定0.1mm単位	価格一式 100本まで
0.35	1.8~9.1	40以下	6,000
0.40	2.0~10.4	40以下	6,000
0.45	2.3~11.7	50以下	6,000
0.50	2.5~13.0	60以下	7,000
0.55	2.8~14.3	60以下	7,000
0.60	3.0~15.6	80以下	7,000
0.65	3.3~16.9	80以下	7,000
0.70	3.5~18.2	80以下	7,000
0.80	4.0~20.8	100以下	7,000
0.90	4.5~23.4	100以下	7,000
1.00	5.0~26.0	100以下	7,000
1.10	5.5~28.6	120以下	9,000
1.20	6.0~31.2	120以下	9,000
1.30	6.5~33.8	120以下	9,000
1.40	7.0~35.0	120以下	9,000
1.60	8.0~35.0	150以下	10,000
1.80	9.0~35.0	150以下	10,000



※全タワミの20%~80%以内(斜線部)でご使用ください。

外径公差		
D/d	4~8	±0.2mm
	8~15	±0.3mm
	15~22	±0.5mm
自由長公差		
D/d	4~8	±0.5mm
	8~15	±0.7mm
	15~22	±0.8mm

【価格表の見方】

一式価格の表示となります。

ご使用されます、材質・線径・外径・自由長を表より選んで下さい。

例) SUS304-WPB・0.5・5・20の場合・・・7000円(税抜き)

※巻数指定の場合、ご記入願います。

【価格について】

一式価格の数量は、100本までとなります。

101本以上の時は、別途お見積りいたしますのでご相談下さい。

ばね用ステンレス鋼線

材質	SUS304-WPB	巻方向	右巻き
フック形状	逆丸フック、口閉じ		
納期	10日後発送		

単位:円

線径	外径mm	最小密着長 mm	自由長 mm	価格一式 100本まで
0.15	1.5~2.4	2.5	16以下	7,000
0.16	1.5~2.6	2.5	16以下	7,000
0.18	1.5~2.9	2.5	16以下	7,000
0.20	1.5~3.2	2.5	16以下	7,000
0.23	1.5~3.7	2.5	20以下	7,000
0.26	1.7~4.2	2.6	30以下	7,000
0.29	1.9~4.6	2.9	30以下	7,000
0.32	2.1~5.1	3.2	30以下	7,000
0.35	2.3~5.6	3.5	30以下	7,000
0.40	2.6~6.4	4.0	35以下	7,000
0.45	2.9~7.2	4.5	35以下	7,000
0.50	3.3~8.0	5.0	35以下	7,000
0.55	3.6~8.8	5.5	35以下	7,000
0.60	3.9~9.6	5.0	35以下	7,000
0.65	4.2~10.4	6.5	35以下	7,000
0.70	4.6~11.2	7.0	40以下	7,000
0.80	5.2~12.8	8.0	40以下	10,000
0.90	6.3~14.4	9.0	40以下	10,000
1.00	7.0~16.0	10.0	45以下	10,000
1.10	7.7~17.6	11.0	50以下	11,000
1.20	8.4~19.2	12.0	50以下	11,000
1.30	9.1~20.8	13.0	55以下	11,000
1.40	9.8~22.4	14.0	60以下	11,000
1.50	10.5~24.0	15.0	65以下	12,000
1.60	11.2~25.6	16.0	70以下	12,000

ピアノ線

材質	SWP-B	巻方向	右巻き
フック形状	逆丸フック、口閉じ		
納期	10日後発送		

単位:円

線径	外径mm	最小密着長 mm	自由長 mm	価格一式 100本まで
0.29	1.9~4.6	2.9	30以下	7,000
0.32	2.1~5.1	3.2	30以下	7,000
0.35	2.3~5.6	3.5	30以下	7,000
0.40	2.6~6.4	4.0	35以下	7,000
0.45	2.9~7.2	4.5	35以下	7,000
0.50	3.3~8.0	5.0	35以下	7,000
0.55	3.6~8.8	5.5	35以下	7,000
0.60	3.9~9.6	6.0	35以下	7,000
0.65	4.2~10.4	6.5	35以下	7,000
0.70	4.6~11.2	7.0	40以下	7,000
0.80	5.2~12.8	8.0	40以下	10,000
0.90	6.3~14.4	9.0	40以下	10,000
1.00	7.0~16.0	10.0	45以下	10,000
1.10	7.7~17.6	11.0	50以下	11,000
1.20	8.4~19.2	12.0	50以下	11,000
1.30	9.1~20.8	13.0	55以下	11,000
1.40	9.8~22.4	14.0	60以下	11,000
1.50	10.5~24.0	15.0	65以下	12,000
1.60	11.2~25.6	16.0	70以下	12,000

硬鋼線

材質	SW-C	巻方向	右巻き
フック形状	逆丸フック、口閉じ		
納期	10日後発送		

単位:円

線径	外径mm	最小密着長 mm	自由長 mm	価格一式 100本まで
0.26	1.7~4.2	2.6	30以下	7,000
0.29	1.9~4.6	2.9	30以下	7,000
0.32	2.1~5.1	3.2	30以下	7,000
0.35	2.3~5.6	3.5	30以下	7,000
0.40	2.6~6.4	4.0	35以下	7,000
0.45	2.9~7.2	4.5	35以下	7,000
0.50	3.3~8.0	5.0	35以下	7,000
0.55	3.6~8.8	5.5	35以下	7,000
0.60	3.9~9.6	6.0	35以下	7,000
0.65	4.2~10.4	6.5	35以下	7,000
0.70	4.6~11.2	7.0	40以下	7,000
0.80	5.2~12.8	8.0	40以下	10,000
0.90	6.3~14.4	9.0	40以下	10,000
1.00	7.0~16.0	10.0	45以下	10,000
1.10	7.7~17.6	11.0	50以下	11,000
1.20	8.4~19.2	12.0	50以下	11,000
1.30	9.1~20.8	13.0	55以下	11,000
1.40	9.8~22.4	14.0	60以下	11,000
1.50	10.5~24.0	15.0	65以下	12,000
1.60	11.2~25.6	16.0	70以下	12,000

ニッケルめっき鋼線

材質	SWIC-F-80C	巻方向	右巻き
フック形状	逆丸フック、口閉じ		
納期	10日後発送		

単位:円

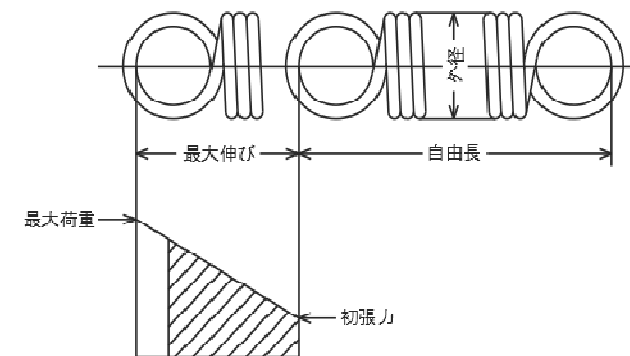
線径	外径(D)mm	最小密着長 mm	自由長 mm	価格一式 100本まで
0.29	1.9~4.6	2.9	30以下	7,000
0.32	2.1~5.1	3.2	30以下	7,000
0.35	2.3~5.6	3.5	30以下	7,000
0.40	2.6~6.4	4.0	35以下	7,000
0.45	2.9~7.2	4.5	35以下	7,000
0.50	3.3~8.0	5.0	35以下	7,000
0.55	3.6~8.8	5.5	35以下	7,000
0.60	3.9~9.6	6.0	35以下	7,000
0.65	4.2~10.4	6.5	35以下	7,000
0.70	4.6~11.2	7.0	40以下	7,000
0.80	5.2~12.8	8.0	40以下	10,000
0.90	6.3~14.4	9.0	40以下	10,000
1.00	7.0~16.0	10.0	45以下	10,000
1.10	7.7~17.6	11.0	50以下	11,000
1.20	8.4~19.2	12.0	50以下	11,000
1.30	9.1~20.8	13.0	55以下	11,000
1.40	9.8~22.4	14.0	60以下	11,000
1.50	10.5~24.0	15.0	65以下	12,000
1.60	11.2~25.6	16.0	70以下	12,000

ニッケルめっきピアノ線

材質	SWIC-F-SWPB	巻方向	右巻き
フック形状	逆丸フック、口閉じ		
納期	10日後発送		

単位:円

線径	外径(D)mm	最小密着長 mm	自由長 mm	価格一式 100本まで
0.35	2.3~5.6	3.5	30以下	7,000
0.40	2.6~6.4	4.0	35以下	7,000
0.45	2.9~7.2	4.5	35以下	7,000
0.50	3.3~8.0	5.0	35以下	7,000
0.55	3.6~8.8	5.5	35以下	7,000
0.60	3.9~9.6	6.0	35以下	7,000
0.65	4.2~10.4	6.5	35以下	7,000
0.70	4.6~11.2	7.0	40以下	7,000
0.80	5.2~12.8	8.0	40以下	10,000
0.90	6.3~14.4	9.0	40以下	10,000
1.00	7.0~16.0	10.0	45以下	10,000
1.10	7.7~17.6	11.0	50以下	11,000
1.20	8.4~19.2	12.0	50以下	11,000
1.30	9.1~20.8	13.0	55以下	11,000
1.40	9.8~22.4	14.0	60以下	11,000
1.60	11.2~25.6	16.0	70以下	12,000



※最大伸びの80%以内(斜線部)でご使用ください。

外径公差		
D/d	4~8	±0.2mm
	8~15	±0.3mm
	15~22	±0.5mm
自由長公差		
D/d	4~8	±0.5mm
	8~15	±0.7mm
	15~22	±0.8mm

【価格表の見方】

一式価格の表示となります。

ご使用されます、材質・線径・外径・自由長を表より選んで下さい。

例) SUS304-WPB・0.5・5.0・20の場合・・・7000円(税抜き)

【価格について】

一式価格の数量は、100本までとなります。

101本以上の時は、別途お見積りいたしますのでご相談下さい。

ばね用ステンレス鋼線

材質	SUS304-WPB	巻方向	左右 密着巻き
角度	1° ~360°		
納期	10日後発送		

単位:円

線径	外径mm	巻数	アーム長mm	価格一式 100本まで
0.20	1.2~8.0	5以下	4.0~10.0	9,000
0.23	1.4~9.0	5以下	5.0~10.0	9,000
0.26	1.6~10.0	5以下	6.0~10.0	9,000
0.29	1.8~10.0	5以下	6.0~20.0	9,000
0.32	2.0~10.0	7以下	6.0~20.0	9,000
0.35	2.1~10.0	7以下	6.0~20.0	9,000
0.40	2.4~11.0	7以下	6.5~20.0	9,000
0.45	2.7~11.0	7以下	6.5~20.0	9,000
0.50	3.3~12.0	7以下	7.0~20.0	9,000
0.55	3.6~12.0	7以下	7.0~20.0	9,000
0.60	3.9~12.0	7以下	7.0~20.0	9,000
0.65	3.9~14.0	20以下	9.5~30.0	9,000
0.70	4.2~14.0	20以下	9.5~30.0	9,000
0.80	4.8~16.0	20以下	10.5~30.0	10,000
0.90	5.9~18.0	20以下	11.5~30.0	10,000
1.00	6.5~21.0	20以下	12.5~30.0	10,000
1.10	7.2~23.0	20以下	14.0~30.0	10,000
1.20	8.7~25.0	20以下	14.5~30.0	11,000
1.30	9.5~25.0	20以下	14.5~38.0	11,000
1.40	10.3~25.0	20以下	14.5~38.0	11,000
1.50	11.3~25.0	20以下	15.0~38.0	12,000
1.60	12.8~25.0	20以下	15.0~38.0	12,000
1.80	14.4~25.0	20以下	15.0~38.0	12,000

ピアノ線

材質	SWP-B	巻方向	左右 密着巻き
角度	1° ~360°		
納期	10日後発送		

単位:円

線径	外径mm	巻数	アーム長mm	価格一式 100本まで
0.29	1.8~10.0	5以下	6.0~20.0	9,000
0.32	2.0~10.0	7以下	6.0~20.0	9,000
0.35	2.1~10.0	7以下	6.0~20.0	9,000
0.40	2.4~11.0	7以下	6.5~20.0	9,000
0.45	2.7~11.0	7以下	6.5~20.0	9,000
0.50	3.3~12.0	7以下	7.0~20.0	9,000
0.55	3.6~12.0	7以下	7.0~20.0	9,000
0.60	3.9~12.0	7以下	7.0~20.0	9,000
0.65	3.9~14.0	20以下	9.5~30.0	9,000
0.70	4.2~14.0	20以下	9.5~30.0	9,000
0.80	4.8~16.0	20以下	10.5~30.0	9,000
0.90	5.9~18.0	20以下	11.5~30.0	9,000
1.00	6.5~21.0	20以下	12.5~30.0	10,000
1.10	7.2~23.0	20以下	14.0~30.0	10,000
1.20	8.7~25.0	20以下	14.5~30.0	10,000
1.30	9.5~25.0	20以下	14.5~38.0	10,000
1.40	10.3~25.0	20以下	14.5~38.0	10,000
1.50	11.3~25.0	20以下	15.0~38.0	10,000
1.60	12.8~25.0	20以下	15.0~38.0	10,000
1.80	14.4~25.0	20以下	15.0~38.0	11,000

硬鋼線

材質	SW-C	巻方向	左右 密着巻き
角度	1° ~360°		
納期	10日後発送		

単位:円

線径	外径mm	巻数	アーム長mm	価格一式 100本まで
0.26	1.6~10.0	5以下	6.0~10.0	9,000
0.29	1.8~10.0	5以下	6.0~20.0	9,000
0.32	2.0~10.0	7以下	6.0~20.0	9,000
0.35	2.1~10.0	7以下	6.0~20.0	9,000
0.40	2.4~11.0	7以下	6.5~20.0	9,000
0.45	2.7~11.0	7以下	6.5~20.0	9,000
0.50	3.3~12.0	7以下	7.0~20.0	9,000
0.55	3.6~12.0	7以下	7.0~20.0	9,000
0.60	3.9~12.0	7以下	7.0~20.0	9,000
0.65	3.9~14.0	20以下	9.5~30.0	9,000
0.70	4.2~14.0	20以下	9.5~30.0	9,000
0.80	4.8~16.0	20以下	10.5~30.0	9,000
0.90	5.9~18.0	20以下	11.5~30.0	9,000
1.00	6.5~21.0	20以下	12.5~30.0	10,000
1.10	7.2~23.0	20以下	14.0~30.0	10,000
1.20	8.7~25.0	20以下	14.5~30.0	10,000
1.30	9.5~25.0	20以下	14.5~38.0	10,000
1.40	10.3~25.0	20以下	14.5~38.0	10,000
1.50	11.3~25.0	20以下	15.0~38.0	10,000
1.60	12.8~25.0	20以下	15.0~38.0	10,000
1.80	14.4~25.0	20以下	15.0~38.0	11,000

ニッケルめっき鋼線

材質	SWIC-F-80C	巻方向	左右密着巻き
角度	1° ~ 360°		
納期	10日後発送		

単位:円

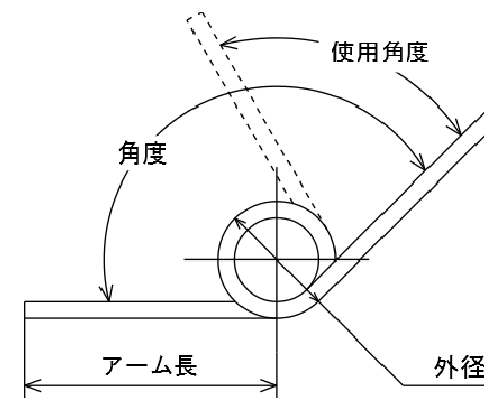
線径	外径mm	巻数	アーム長mm	価格一式 100本まで
0.29	1.8~10.0	5以下	6.0~20.0	9,000
0.32	2.0~10.0	7以下	6.0~20.0	9,000
0.35	2.1~10.0	7以下	6.0~20.0	9,000
0.40	2.4~11.0	7以下	6.5~20.0	9,000
0.45	2.7~11.0	7以下	6.5~20.0	9,000
0.50	3.3~12.0	7以下	7.0~20.0	9,000
0.55	3.6~12.0	7以下	7.0~20.0	9,000
0.60	3.9~12.0	7以下	7.0~20.0	9,000
0.65	3.9~14.0	20以下	9.5~30.0	9,000
0.70	4.2~14.0	20以下	9.5~30.0	9,000
0.80	4.8~16.0	20以下	10.5~30.0	10,000
0.90	5.9~18.0	20以下	11.5~30.0	10,000
1.00	6.5~21.0	20以下	12.5~30.0	10,000
1.10	7.2~23.0	20以下	14.0~30.0	10,000
1.20	8.7~25.0	20以下	14.5~30.0	11,000
1.30	9.5~25.0	20以下	14.5~38.0	11,000
1.40	10.3~25.0	20以下	14.5~38.0	11,000
1.50	11.3~25.0	20以下	15.0~38.0	12,000
1.60	12.8~25.0	20以下	15.0~38.0	12,000
1.80	14.4~25.0	20以下	15.0~38.0	12,000

ニッケルめっきピアノ線

材質	SWIC-F-SWPB	巻方向	左右密着巻き
角度	1° ~ 360°		
納期	10日後発送		

単位:円

線径	外径mm	巻数	アーム長mm	価格一式 100本まで
0.35	2.1~10.0	7以下	6.0~20.0	9,000
0.40	2.4~11.0	7以下	6.5~20.0	9,000
0.45	2.7~11.0	7以下	6.5~20.0	9,000
0.50	3.3~12.0	7以下	7.0~20.0	9,000
0.55	3.6~12.0	7以下	7.0~20.0	9,000
0.60	3.9~12.0	7以下	7.0~20.0	9,000
0.65	3.9~14.0	20以下	9.5~30.0	9,000
0.70	4.2~14.0	20以下	9.5~30.0	9,000
0.80	4.8~16.0	20以下	10.5~30.0	10,000
0.90	5.9~18.0	20以下	11.5~30.0	10,000
1.00	6.5~21.0	20以下	12.5~30.0	10,000
1.10	7.2~23.0	20以下	14.0~30.0	10,000
1.20	8.7~25.0	20以下	14.5~30.0	11,000
1.30	9.5~25.0	20以下	14.5~38.0	11,000
1.40	10.3~25.0	20以下	14.5~38.0	11,000
1.60	12.8~25.0	20以下	15.0~38.0	12,000
1.80	14.4~25.0	20以下	15.0~38.0	12,000



外径公差		
D/d	4~8	±0.2mm
	8~15	±0.3mm
	15~22	±0.5mm
アーム公差		
線径	0.1~0.5	±0.5mm
	0.5~1.2	±0.7mm
	1.3~1.8	±1.0mm
自由角度公差		
巻数	3以下	±10°
	3~10	±15°
	10~20	±20°

【価格表の見方】

一式価格の表示となります。

ご使用されます、材質・巻方向・線径・外径・巻数・アーム長・角度をより選んで下さい。

例) SUS304-WPB・0.5・5・5・10・90の場合・・・9000円(税抜き)

※巻数は整数となります。

【価格について】

一式価格の数量は、100本までとなります。

101本以上の時は、別途お見積りいたしますのでご相談下さい。